

ZERMA

THE HOME OF SIZE REDUCTION

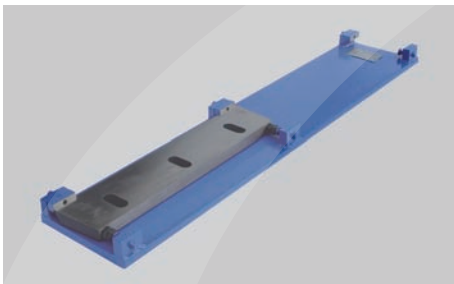
Trituradores // **Granuladores** //
Pulverizadores // Accesorios

GSL // GSE // **GSC** // GSH // GSP // ZHM



GSC 300

GRANULADOR COMPACTO E INSONORIZADO



Las cuchillas fijas y del rotor se ajustan fuera de la máquina. Lo que facilita el proceso de instalación.



Los granuladores GSC ofrecen varios tipos de rotores que se adaptan a distintos usos. Todos estos rotores poseen tecnología de corte "V" lo que logra un resultado de alta calidad.



Con el fin de minimizar espacio y facilitar su movilización, los controles de la máquina y el gabinete eléctrico están integrados en la cubierta insonorizada de la máquina.

DESCRIPCION GENERAL

Los granuladores GSC compactos e insonorizados han sido diseñados con una cubierta completamente aislante que logra una operación muy silenciosa. La variedad de diseños de rotor vienen en anchos desde 300 mm hasta 1400 mm con un diámetro de 300 mm. La cámara de corte totalmente soldada y el diseño de rotor tipo "V" garantizan un funcionamiento confiable y aplicación en variedad de usos. Además de su diseño insonorizado estas máquinas también ofrecen fácil y rápido acceso a la cámara de corte al momento de cambiar o hacer mantenimiento a las cuchillas; o al cambiar las cribas. El material utilizado para reducir el sonido emitido por estas máquinas es de tecnología de punta.

APLICACIONES

La geometría de corte de la serie GSC permite granular piezas de gran volumen. Esta línea logra un producto de alta calidad, independientemente del tipo de material o forma de lo que se desee granular, como por ejemplo: inyectado, soplado, perfiles, láminas, películas, etc. Estas máquinas se utilizan principalmente en operaciones en línea para procesar productos rechazados, o coladas y rebarbas. El poco espacio que ocupan y su movilidad hace que estas máquinas sean muy fáciles de incluir en operaciones ya existentes.

VENTAJAS

- **Ajuste de las cuchillas antes de su instalación en la máquina**
- **Diseño compacto**
- **Varios tipos de rotores**
- **Cubierta insonorizada**
- **Alimentación tangencial dirigida ("agresiva")**

ESPAÑOL

REDUCCION DE PLASTICO
REDUCCION DE LLANTAS
REDUCCION DE MADERA
REDUCCION DE DESECHO ELECTRONICO



ZERMA

GSC

GRANULADOR COMPACTO E INSONORIZADO



ZERMA. THE
HOME OF SIZE
REDUCTION



ZERMA

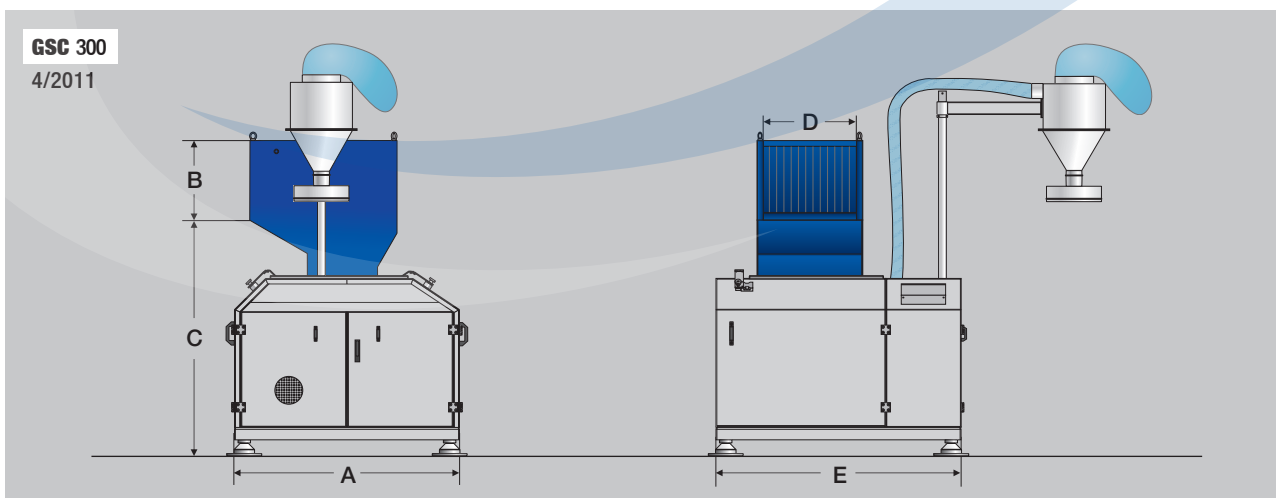
REDUCCION
DE
PLASTICO

REDUCCION
DE
MADERA

ESPECIFICACIONES

Tipo GSC	300/300	300/600	300/1000	300/1400
Diámetro del rotor (mm)	300	300	300	300
Ancho del rotor (mm)	300	600	1000	1400
Potencia (kW)	7.5	11	18.5	22
Cuchillas de rotor (filas)	3	3	3	3
Cuchillas fijas (filas)	2	2	2	2
Tamaño de criba/tamiz (mm)	>6	>6	>6	>6
Area de trabajo real (mm)	400 x 290	400 x 590	400 x 990	400 x 1400
A (mm)	1550	1550	1550	1660
B (mm)	420	420	420	420
C (mm)	1570	1570	1570	1645
D (mm)	300	590	990	1400
E (mm)	1360	1680	1950	2220

DIMENSIONES



ZERMA

THE HOME OF SIZE REDUCTION

Trituradores // **Granuladores** //
Pulverizadores // Accesorios

GSL // GSE // **GSC** // GSH // GSP // ZHM

GSC 500 GRANULADOR COMPACTO E INSONORIZADO



Las cuchillas fijas y del rotor se ajustan fuera de la máquina, lo que facilita el proceso de instalación.



La cámara de corte de la serie GSC 500 se abre hidráulicamente para garantizar seguridad en su uso, además de fácil y rápido acceso para mantenimiento y limpieza.



Con el fin de minimizar espacio y facilitar su movilización, los controles de la máquina y el gabinete eléctrico están integrados en la cubierta insonorizada de la máquina.

DESCRIPCION GENERAL

Los granuladores GSC compactos e insonorizado han sido diseñados con una cubierta completamente insonorizada que logra que una operación muy silenciosa. La variedad de diseños de rotor vienen en anchos desde 500 mm hasta 1400 mm con un diámetro de 500 mm. La cámara de corte totalmente soldada y el diseño de rotor tipo "V" garantizan un funcionamiento confiable y aplicación en variedad de usos. Además de su diseño insonorizado estas máquinas también ofrecen fácil y rápido acceso a la cámara de corte al momento de cambiar o hacer mantenimiento a las cuchillas; o al cambiar las cribas. El material utilizado para reducir el sonido emitido por estas máquinas es de tecnología de punta.

APLICACIONES

La geometría de corte de la serie GSC permite granular piezas de gran volumen. Esta línea logra un producto de alta calidad, independientemente del tipo de material o forma de lo que se desee granular, como por ejemplo: inyectado, soplado, perfiles, láminas, películas, etc. Estas máquinas se utilizan principalmente en operaciones en línea o pequeños granuladores centrales para procesar productos medianos, huecos y de paredes delgadas, además de coladas y rebarbas. El sistema insonoro integrado hace sencilla la integración de estas máquinas en operaciones ya existentes. Por los distintos diseño de rotores y la amplia variedad de opciones que ofrecen estas máquinas son realmente versátiles en su uso.

VENTAJAS

- **Ajuste de las cuchillas antes de su instalación en la máquina**
- **Diseño compacto**
- **Varios tipos de rotores**
- **Cubierta insonorizada**
- **Alimentación tangencial dirigida ("agresiva")**

ESPAÑOL

REDUCCION DE PLASTICO
REDUCCION DE LLANTAS
REDUCCION DE MADERA
REDUCCION DE DESECHO ELECTRONICO



ZERMA

GSC

GRANULADOR COMPACTO E INSONORIZADO



ZERMA. THE
HOME OF SIZE
REDUCTION



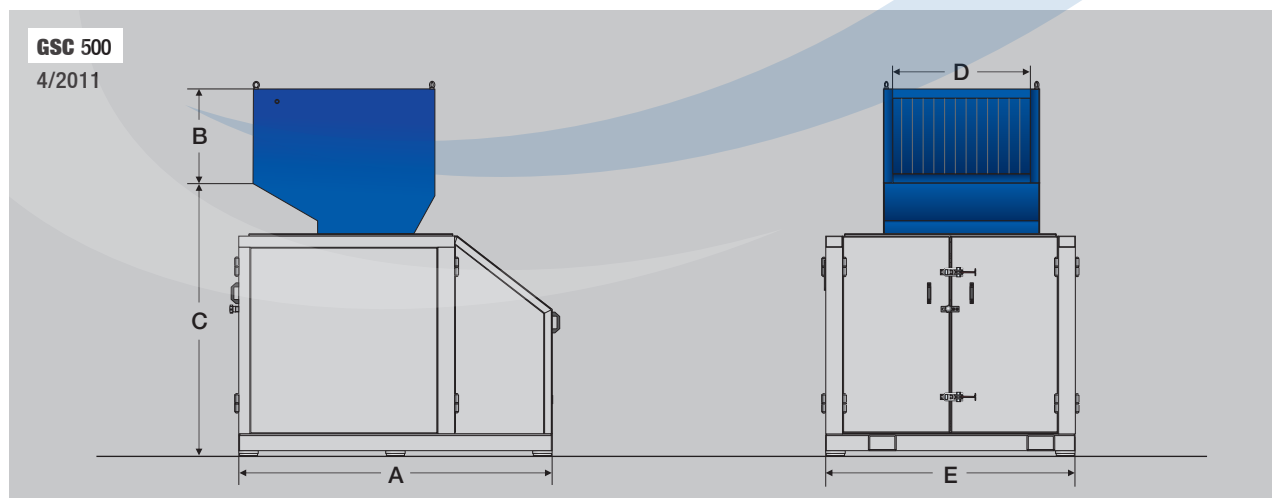
REDUCCION
DE
PLASTICO

REDUCCION
DE
MADERA

ESPECIFICACIONES

Tipo GSC	500/500	500/700	500/1000	500/1400
Diámetro del rotor (mm)	500	500	500	500
Ancho del rotor (mm)	500	700	1000	1400
Potencia (kW)	30	37	45	45
Cuchillas de rotor (filas)	3 o 5	3 o 5	3 o 5	3 o 5
Cuchillas fijas (filas)	2	2	2	2
Tamaño de criba/tamiz (mm)	>6	>6	>6	>6
Area de trabajo real (mm)	560 x 500	560 x 700	560 x 990	560 x 1400
A (mm)	2010	2010	2410	2410
B (mm)	600	600	540	540
C (mm)	1795	1795	2025	2040
D (mm)	500	700	990	1400
E (mm)	1380	1580	1880	2210

DIMENSIONES



ZERMA

THE HOME OF SIZE REDUCTION

Trituradores // **Granuladores** //
Pulverizadores // Accesorios

GSL // GSE // **GSC** // GSH // GSP // ZHM

GSC 700

GRANULADOR COMPACTO E INSONORIZADO



Las cuchillas fijas y del rotor se ajustan fuera de la máquina. Lo que facilita el proceso de instalación.



Con el fin de mantener la serie GSC lo más compacta posible, el motor y el sistema de apertura hidráulica están integrados dentro de la cubierta que amortigua el sonido.



El diseño de las máquinas GSC permite rápido y fácil acceso a la cámara de corte para su mantenimiento y limpieza.

DESCRIPCION GENERAL

Los granuladores GSC compactos e insonorizado han sido diseñados con una cubierta completamente insonorizada que logra una operación muy silenciosa. La variedad de diseños de rotor vienen en anchos desde 700 mm hasta 1400 mm con un diámetro de 700 mm. La cámara de corte totalmente soldada y el diseño de rotor tipo "V" garantizan un funcionamiento confiable y aplicación en variedad de usos. Además de su diseño insonorizado estas máquinas también ofrecen fácil y rápido acceso a la cámara de corte al momento de cambiar o hacer mantenimiento a las cuchillas; o al cambiar las cribas. El material utilizado para reducir el sonido emitido por estas máquinas es de tecnología de punta.

APLICACIONES

La geometría de corte de la serie GSC permite granular piezas de gran volumen. Esta línea logra un producto de alta calidad, independientemente del tipo de material o forma de lo que se desee granular, como por ejemplo: inyectado, soplado, perfiles, láminas, películas, etc. Las máquinas de la serie 700 GSC se utilizan principalmente como granuladores centrales para procesar productos de grandes dimensiones, inyectados o soplados, además de procesar películas. Su sistema de amortiguación de sonido hace que estas máquinas sean muy fáciles de incluir en operaciones ya existentes. Por los distintos diseño de rotores y la amplia variedad de opciones que ofrecen estas máquinas son realmente versátiles en su uso.

VENTAJAS

- **Ajuste de las cuchillas antes de su instalación en la máquina**
- **Diseño compacto**
- **Varios tipos de rotores**
- **Cubierta insonorizada**
- **Alimentación tangencial dirigida ("agresiva")**

ESPAÑOL

REDUCCION DE PLASTICO
REDUCCION DE LLANTAS
REDUCCION DE MADERA
REDUCCION DE DESECHO ELECTRONICO



ZERMA

GSC



GRANULADOR COMPACTO E INSONORIZADO

REDUCCION DE PLASTICO

REDUCCION DE MADERA

ZERMA. THE HOME OF SIZE REDUCTION



ESPECIFICACIONES

Tipo GSC	700/700	700/1000	700/1400
Diámetro del rotor (mm)	500	700	700
Ancho del rotor (mm)	700	1000	1400
Potencia (kW)	45	55	55
Cuchillas de rotor (filas)	5 o 7	5 o 7	5 o 7
Cuchillas fijas (filas)	2	2	2
Tamaño de criba/tamiz (mm)	>6	>6	>6
Area de trabajo real (mm)	720 x 700	720 x 990	720 x 1400
A (mm)	2560	2560	2560
B (mm)	740	740	740
C (mm)	2140	2140	2240
D (mm)	700	990	1400
E (mm)	1560	1850	2210

DIMENSIONES

GSC 700

4/2011

